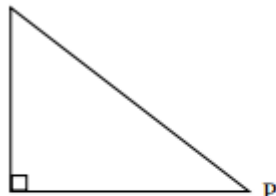
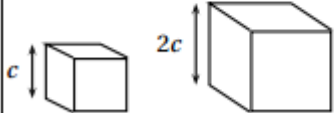
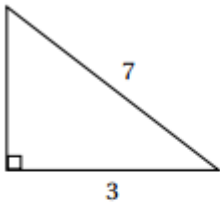
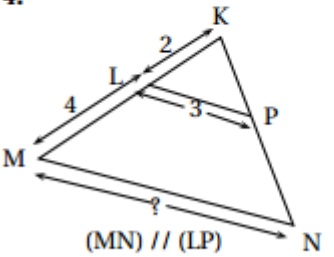


Cet exercice est un QCM (questionnaire à choix multiples). Aucune justification n'est demandée. Pour chacune des questions, trois réponses sont proposées, une seule est exacte. Une réponse correcte rapporte 1,5 point. Une réponse fausse ou l'absence de réponse ne retire aucun point.

Indiquer sur la copie le numéro de la question et recopier la réponse correcte.

<i>L'échelle des figures n'est pas respectée.</i>			
<p>1.</p>  <p>N MN = 5 cm ; MP = 12 cm. L'angle <math>\widehat{MPN}</math> vaut environ :</p>	22,6°	65,4°	24,6°
<p>2.</p>  <p><math>V</math> étant le volume du petit cube et <math>V'</math> étant le volume du grand cube, on a :</p>	$V' = 4V$	$V' = 8V$	$V' = 2V$
<p>3.</p>  <p>La mesure manquante est :</p>	$2\sqrt{10}$	$\sqrt{58}$	4
<p>4.</p>  <p>La mesure de [MN] est :</p>	égale à 6 cm	égale à 6 cm	environ 6 cm