

Durée : 3 heures

œ Baccalauréat Terminale ES/L – Amérique du Nord mai 2019 œ

Exercice 1

5 points

Commun à tous les candidats

Dans cet exercice, les résultats seront arrondis à  $10^{-3}$  si nécessaire.

Partie A

On rappelle que le triathlon est une discipline qui comporte trois sports : la natation, le cyclisme et la course à pied.

Fabien s'entraîne tous les jours pour un triathlon et organise son entraînement de la façon suivante :

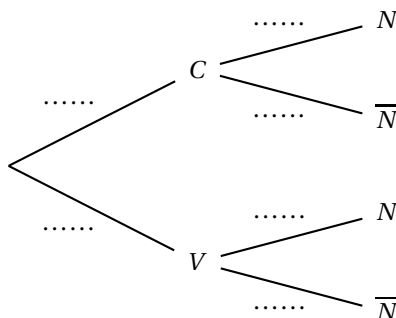
- chaque entraînement est composé d'un ou deux sports et commence toujours par une séance de course à pied ou de vélo ;
- lorsqu'il commence par une séance de course à pied, il enchaîne avec une séance de natation avec une probabilité de 0,4 ;
- lorsqu'il commence par une séance de vélo, il enchaîne avec une séance de natation avec une probabilité de 0,8.

Un jour d'entraînement, la probabilité que Fabien pratique une séance de vélo est de 0,3.

On note :

- $C$  l'évènement : « Fabien commence par une séance de course à pied » ;
- $V$  l'évènement : « Fabien commence par une séance de vélo » ;
- $N$  l'évènement : « Fabien enchaîne par une séance de natation ».

1. Recopier et compléter l'arbre de probabilités suivant représentant la situation :



2. Quelle est la probabilité que Fabien commence par une séance de course à pied et enchaîne par une séance de natation ?
3. Démontrer que :  $P(N) = 0,52$ .
4. Sachant que Fabien n'a pas fait de séance de natation, quelle est la probabilité qu'il ait commencé son entraînement par une séance de vélo ?

**Partie B**

L'épreuve de triathlon s'est déroulée.

Pour chaque participant on enregistre sa performance, c'est-à-dire le temps total pour effectuer les trois épreuves du parcours.

On admet que l'ensemble des performances des participants, exprimées en heure, peut être modélisé par une variable aléatoire  $T$  qui suit la loi normale d'espérance 2,5 et d'écart-type 0,25.

1. Calculer  $P(T \geq 3)$  et interpréter ce résultat dans le contexte de l'exercice.
2. Calculer la probabilité qu'une performance prise au hasard se situe entre 2 heures et 3 heures.
3. Déterminer  $t$ , à la minute près, pour que  $P(T \leq t) = 0,75$  puis interpréter le résultat dans le contexte de l'exercice.

**Partie C**

Chaque participant au triathlon complète une fiche d'inscription comportant différents renseignements, dont le sexe du participant.

L'organisateur affirme que le pourcentage de femmes ayant participé à ce triathlon est de 50 %.

En raison du très grand nombre de participants au triathlon, l'organisateur décide de vérifier cette affirmation sur la base d'un échantillon de 60 fiches tirées au hasard.

1. Calculer l'intervalle de fluctuation asymptotique au seuil de 95 % de la proportion de femmes dans un échantillon aléatoire de 60 fiches.
2. L'échantillon prélevé au hasard comprend 25 fiches correspondant à des femmes. Ce constat remet-il en question l'affirmation de l'organisateur? Justifier la réponse.

**Exercice 2****5 points****Candidats de la série ES n'ayant pas suivi l'enseignement de spécialité et candidats de la série L**

Une commune dispose de 380 voitures et propose un système de locations de ces voitures selon les modalités suivantes :

- chaque voiture est louée pour une durée d'un mois;
- la location commence le 1<sup>er</sup> jour du mois et se termine le dernier jour du même mois;
- le nombre de voitures louées est comptabilisé à la fin de chaque mois.

À la fin du mois de janvier 2019, 280 voitures ont été louées avec ce système de location.

Le responsable de ce système souhaite étudier l'évolution du nombre de locations de voitures.

Pour cela il modélise le nombre de voitures louées chaque mois par une suite  $(u_n)$ , où, pour tout entier naturel  $n$ ,  $u_n$  représente le nombre de voitures louées le  $n$ -ième mois après le mois de janvier 2019. Ainsi  $u_0 = 280$ .

On admet que cette modélisation conduit à l'égalité :  $u_{n+1} = 0,9u_n + 42$ .

1. Combien de voitures ont-elles été louées avec ce système de location au mois de février 2019?
2. Pour tout entier naturel  $n$ , on pose :  $v_n = u_n - 420$ .
  - a. Montrer que la suite  $(v_n)$  est géométrique. On précisera le premier terme  $v_0$  et la raison.
  - b. Pour tout entier naturel  $n$ , exprimer  $v_n$  en fonction de  $n$  et montrer que  $u_n = -140 \times 0,9^n + 420$ .
3. Déterminer la limite de la suite  $(u_n)$  puis interpréter le résultat dans le contexte de l'exercice.
4. La commune, qui possède initialement 380 véhicules, envisage d'acheter des voitures supplémentaires pour répondre à la demande. Le responsable de la commune souhaite prévoir à partir de quelle date le nombre de voitures sera insuffisant.

On souhaite utiliser l'algorithme ci-dessous :

```

N ← 0
U ← 280
Tant que .....
    N ← N + 1
    U ← .....
Fin Tant que
    
```

- a. Recopier et compléter l’algorithme.
  - b. Que contient la variable  $N$  à la fin de l’exécution de l’algorithme?
  - c. En déduire le mois durant lequel la commune devra augmenter le nombre de voitures.
5. Résoudre dans l’ensemble des entiers naturels l’inéquation :
- $$-140 \times 0,9^n + 420 > 380$$
- et retrouver le résultat précédent.

**Exercice 2**

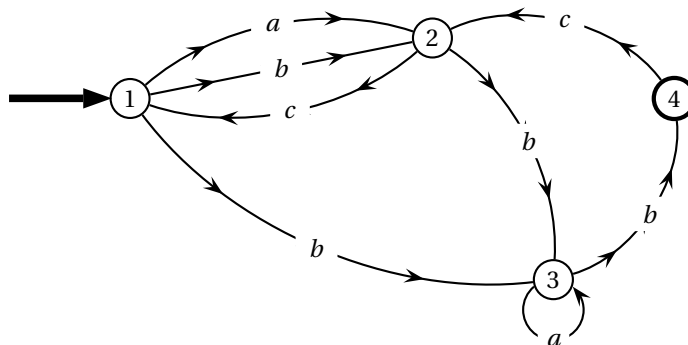
**5 points**

**Candidats de la série ES ayant suivi l’enseignement de spécialité**

*Les deux parties de cet exercice sont indépendantes.*

**Partie A**

Pour accéder à un local d’une petite entreprise, les employés doivent choisir un code reconnu par l’automate suivant :



Une succession de lettres constitue un code possible si ces lettres se succèdent sur un chemin du graphe orienté ci-dessus, en partant du sommet (1) et en sortant au sommet (4).

Par exemple :

- le mot  $bcbab$  est un mot reconnu par cet automate, et correspond au chemin 121334;
- le mot  $abac$  n’est pas reconnu par cet automate.

1. Parmi les mots suivants, quels sont ceux qui sont reconnus par cet automate?

$abab, abc, abbcbb.$

2. Recopier et compléter la matrice d’adjacence  $M = \begin{pmatrix} 0 & 2 & 1 & 0 \\ \dots & \dots & \dots & \dots \\ \dots & \dots & \dots & \dots \\ \dots & \dots & \dots & \dots \end{pmatrix}$  associée au graphe

orienté dans laquelle les sommets sont rangés dans l’ordre croissant.

3. Un logiciel de calcul formel donne

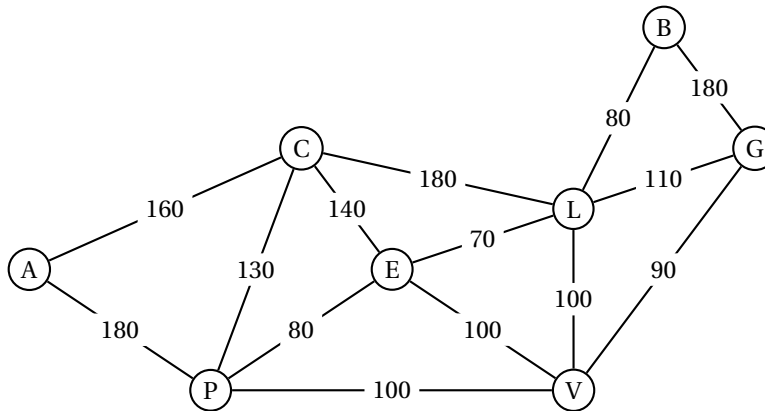
$$M^A = \begin{pmatrix} 5 & 3 & 10 & 5 \\ 1 & 6 & 7 & 4 \\ 1 & 3 & 4 & 2 \\ 2 & 1 & 4 & 2 \end{pmatrix} \quad \text{et} \quad M^B = \begin{pmatrix} 3 & 15 & 18 & 10 \\ 6 & 6 & 14 & 7 \\ 3 & 4 & 8 & 4 \\ 1 & 6 & 7 & 4 \end{pmatrix}$$

Combien de mots de 4 lettres sont-ils reconnus par l'automate? Justifier. Quels sont-ils?

### Partie B

Dans le graphe ci-après, on a fait figurer les distances routières, exprimées en kilomètre, entre certaines grandes villes de la région Auvergne-Rhône-Alpes.

A : Aurillac	G : Grenoble
B : Bourg-en-Bresse	L : Lyon
C : Clermont-Ferrand	P : Le Puy-en-Velay
E : Saint-Étienne	V : Valence



- Un technicien doit vérifier l'état des routes du réseau représenté par le graphe ci-dessus.
  - Peut-il parcourir l'ensemble du réseau en empruntant chaque route une et une seule fois? Justifier la réponse.
  - Si un tel parcours est possible, préciser par quelle(s) ville(s) de ce réseau routier le technicien doit commencer sa vérification.
- Ayant terminé sa semaine de travail à Bourg-en-Bresse, le technicien souhaite retourner chez lui à Aurillac en faisant le moins de kilomètres possibles.
  - Déterminer, en utilisant l'algorithme de Dijkstra, le plus court chemin entre les villes de Bourg-en-Bresse et Aurillac en empruntant le réseau routier.
  - La route entre Le Puy-en-Velay et Aurillac est fermée à la circulation. Quel chemin doit-il alors emprunter?

**Exercice 3****4 points****Commun à tous les candidats**

Cet exercice est un questionnaire à choix multiples. Pour chacune des questions suivantes, une seule des quatre réponses proposées est exacte. Une réponse fautive, une réponse multiple ou l'absence de réponse à une question ne rapporte ni n'enlève de point. Pour répondre, indiquer sur la copie le numéro de la question et la lettre de la réponse choisie. Aucune justification n'est demandée.

1. La variable aléatoire  $X$  suit la loi binomiale de paramètres  $n = 10$  et  $p = 0,3$ .  
On peut affirmer que  $P(X \geq 1)$  est égale à :

A. environ 0,972	B. environ 0,999
C. environ 0,121	D. $\frac{3}{10}$

2. La variable aléatoire  $T$  suit la loi uniforme sur l'intervalle  $[10 ; 40]$ .  
On peut affirmer que  $P(15 \leq T \leq 25)$  est égale à :

A. $\frac{2}{3}$	B. $\frac{1}{3}$
C. $\frac{3}{8}$	D. $\frac{5}{8}$

3. L'arrondi au centième de la somme  $1 + 1,2 + 1,2^2 + 1,2^3 + \dots + 1,2^{10}$  est :

A. 3,27	B. 25,96
C. 26,96	D. 32,15

4. On considère la fonction  $g$  deux fois dérivable sur  $[0,1 ; 10]$  par :

$$g(x) = x^2(2\ln(x) - 5) + 2.$$

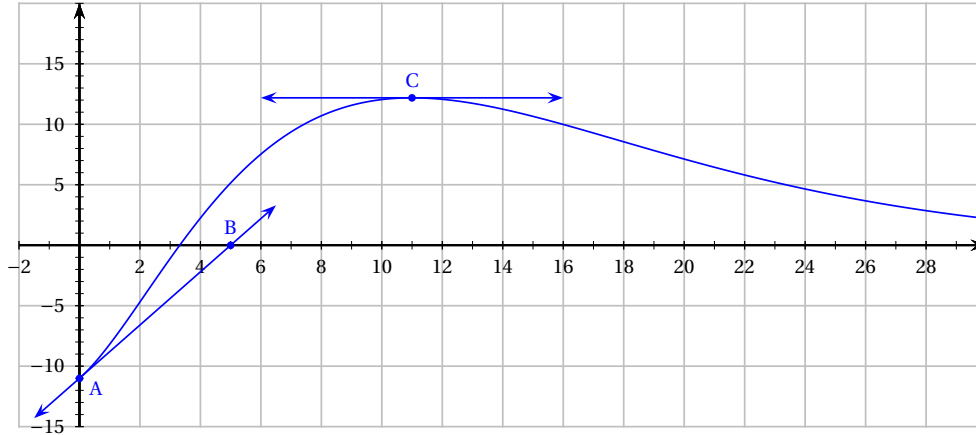
A. $g$ est concave sur $[0,1 ; 10]$	B. $g$ est concave sur $[e ; 10]$
C. $g$ est convexe sur $[0,1 ; 7]$	D. $g$ est convexe sur $[e ; 10]$

**Exercice 4****6 points****Commun à tous les candidats**

Dans le repère orthogonal donné ci-dessous,  $\mathcal{C}_f$  est la représentation graphique d'une fonction  $f$  définie et dérivable sur  $[0 ; 30]$ .

La tangente à la courbe  $\mathcal{C}_f$  au point A d'abscisse 0 passe par le point B (5 ; 0).

La tangente à la courbe  $\mathcal{C}_f$  au point C d'abscisse 11 est parallèle à l'axe des abscisses.



Dans toute la suite, on note  $f'$  la dérivée de la fonction  $f$  sur  $[0 ; 30]$  et  $F$  une primitive de  $f$  sur  $[0 ; 30]$ .

**Partie A – Lectures graphiques**

1. Lire graphiquement les valeurs de  $f(0)$ ,  $f'(0)$  et  $f'(11)$ .
2. L'affirmation « La fonction  $F$  est croissante sur  $[0 ; 11]$ . » est-elle vraie ou fausse? Justifier.

**Partie B – Étude d'une fonction**

La fonction  $f$  est définie sur  $[0 ; 30]$  par :

$$f(x) = (x^2 - 11) e^{-0,2x}.$$

Un logiciel de calcul formel donne les résultats suivants :

	<b>Instruction :</b>	<b>Résultat :</b>
1	$f(x) = (x^2 - 11) * \exp(-0,2 * x)$	$(x^2 - 11) e^{-0,2x}$
2	Dérivée( $f(x)$ )	$(-0,2x^2 + 2x + 2,2) e^{-0,2x}$
3	Intégrale( $f(x)$ )	$(-5x^2 - 50x - 195) e^{-0,2x}$

1. Pour tout réel  $x \in [0 ; 30]$ , justifier le résultat de l'instruction obtenu en ligne 2 du logiciel.
2. Étudier le signe de  $f'$  sur  $[0 ; 30]$  puis dresser le tableau des variations de  $f$  sur  $[0 ; 30]$ .
3. Démontrer que l'équation  $f(x) = 0$  admet une unique solution  $\alpha$  sur  $[0 ; 11]$  puis donner une valeur approchée de  $\alpha$  à  $10^{-2}$  près.
4. En utilisant sans le démontrer un résultat du logiciel, calculer la valeur exacte puis l'arrondi à  $10^{-2}$  de l'intégrale :  $I = \int_{10}^{20} f(x) dx$ .

**Partie C – Application économique**

Dans cet exercice, les résultats seront arrondis à  $10^{-2}$  si nécessaire.

La fonction de demande d'un produit est modélisée sur l'intervalle  $[5 ; 30]$  par la fonction  $f$  étudiée dans la **partie B**.

Le nombre  $f(x)$  représente la quantité demandée, exprimée en centaines de milliers d'objets, lorsque le prix unitaire est égal à  $x$  euros.

1. Calculer le nombre d'objets demandés, au millier près, lorsque le prix unitaire est fixé à 15 euros.
2. En utilisant les résultats de la **partie B**, déterminer la demande moyenne arrondie au millier d'objets, lorsque le prix unitaire varie entre 10 et 20 euros.
3. L'élasticité  $E(x)$  de la demande par rapport au prix est le pourcentage de variation de la demande pour une augmentation de 1% du prix.

On admet qu'une bonne approximation de  $E(x)$  est donnée par :

$$E(x) = \frac{f'(x)}{f(x)} \times x \text{ lorsque } x \in [5 ; 30].$$

Calculer  $E(15)$  et interpréter le résultat.