

Durée : 2 heures

œ Brevet des collèges Amérique du Nord 11 juin 2014 œ

L'utilisation d'une calculatrice est autorisée.

EXERCICE 1

4 points

Cet exercice est un questionnaire à choix multiples (QCM). Pour chaque question, une seule réponse est exacte. Aucune justification n'est demandée.

Pour chacune des quatre questions, écrire sur votre copie le numéro de la question et la lettre A, B, ou C correspondant à la réponse choisie.

	A	B	C
1. $\left(\frac{2}{7} + \frac{2}{7}\right) : \frac{1}{5}$	$\frac{1}{7}$	$\frac{25}{7}$	$\frac{17}{7}$
2. Le PGCD des nombres 84 et 133 est	1	7	3
3. Les solutions de l'inéquation $-3x + 5 \geq 9$ sont les nombres x tels que ...	$x \leq \frac{-4}{3}$	$x = \frac{-4}{3}$	$x \geq \frac{-4}{3}$
4. $(1 + \sqrt{2})^2$ est égal à ...	3	$3 - \sqrt{2}$	$3 + 2\sqrt{2}$

Les 8 exercices qui suivent traitent du même thème « le canal du midi* » mais sont indépendants. Le vocabulaire spécifique est donné sur le schéma de l'exercice 7

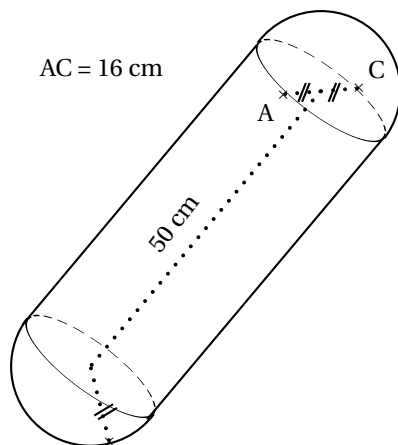
* Le canal du midi est un canal qui rejoint l'Atlantique à la Méditerranée.

EXERCICE 2

3 points

Pour amortir les chocs contre les autres embarcations ou le quai, les péniches sont équipées de « boudins » de protection.

Calculer le volume exact en cm^3 du « boudin » de protection ci-dessous, puis arrondir au centième :



Rappel

Volume d'un cylindre de révolution

$$V = \pi R^2 h$$

où h désigne la hauteur du cylindre et R le rayon de la base.

Volume d'une boule

$$V = \frac{4}{3} \pi R^3$$

où R désigne le rayon de la boule.

EXERCICE 3

3 points

- La longueur du Canal du Midi est de 240 km de Toulouse à l'étang de Thau et la vitesse des embarcations y est limitée à 8 km/h.
Combien de temps, au moins, faut-il pour effectuer ce trajet en péniche sans faire de pause?
- On assimile une écluse à un pavé droit de 8,4 m de large, de 30 m de long et de 3 m de hauteur.
Calculer le volume de cette écluse,
- Le prix hebdomadaire de la location d'un bateau à moteur dépend de la période.
Il est de 882 € du 01/01/2014 au 28/04/2014.
Il augmente de 27 % pour la période du 29/04/2014 au 12/05/2014.
Calculer le prix de la location pour cette période.

EXERCICE 4**3 points**

Durant un parcours sur le Canal du Midi partant de l'écluse de Renneville jusqu'à l'écluse de Gay, on a relevé les hauteurs de chaque écluse franchie depuis le départ dans la feuille de calcul donnée en annexe 1. Les hauteurs franchies de manière ascendante sont notées positivement, celles de manière descendante négativement.

- Quelle formule doit-on saisir dans la cellule M5 pour obtenir la valeur du dénivelé* du parcours?
- Quelle est la valeur du dénivelé* du parcours?
- Le parcours est-il, globalement, ascendant ou descendant?

* Le dénivelé du parcours représente la différence de niveau (hauteur) entre les écluses.

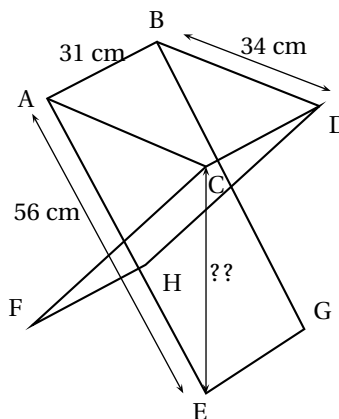
EXERCICE 5**3 points**

Pour une bonne partie de pêche au bord du canal, il faut un siège pliant adapté!

Nicolas est de taille moyenne et pour être bien assis, il est nécessaire que la hauteur de l'assise du siège soit comprise entre 44 cm et 46 cm.

Voici les dimensions d'un siège pliant qu'il a trouvé en vente sur internet :

- longueur des pieds : 56 cm
- largeur de l'assise : 34 cm
- profondeur de l'assise : 31 cm



L'angle \widehat{ACE} est droit et ABCD est un rectangle. La hauteur de ce siège lui est-elle adaptée?

EXERCICE 6**6 points**

Pendant le remplissage d'une écluse, Jules et Paul, à bord de leur péniche, patientent en jouant aux dés. Ces dés sont équilibrés.

1. Est-ce que, lors du jet d'un dé, la probabilité d'obtenir un « 1 » est la même que celle d'obtenir un « 5 » ? Expliquer.
2. Jules lance en même temps un dé rouge et un dé jaune. Par exemple il peut obtenir 3 au dé rouge et 4 au dé jaune, c'est l'une des issues possibles. Expliquer pourquoi le nombre d'issues possibles quand il lance ses deux dés est de 36.

Jules propose à Paul de jouer avec ces deux dés (un jaune et un rouge), Il lui explique la règle :

- Le gagnant est le premier à remporter un total de 1000 points.
- Si, lors d'un lancer, un joueur fait deux « 1 », c'est-à-dire une paire* de « 1 », il remporte 1 000 points (et donc la partie).
- Si un joueur obtient une paire de 2, il obtient 100 fois la valeur du 2, soit $2 \times 100 = 200$ points.
- De même, si un joueur obtient une paire de 3 ou de 4 ou de 5 ou 6, il obtient 100 fois la valeur du dé soit $3 \times 100 = 300$, ou ...
- Si un joueur obtient un résultat autre qu'une paire (exemple 3 sur le dé jaune et 5 sur le dé rouge), il obtient 50 points.

* On appelle une paire de 1 quand on obtient deux 1, une paire de 2 quand on obtient deux 2 ...

3. Paul a déjà fait 2 lancers et a obtenu 650 points.
Quelle est la probabilité qu'il gagne la partie à son troisième lancer ?

Dans cette question, si le travail n'est pas terminé, laisser tout de même sur la copie une trace de la recherche. Elle sera prise en compte dans la notation.

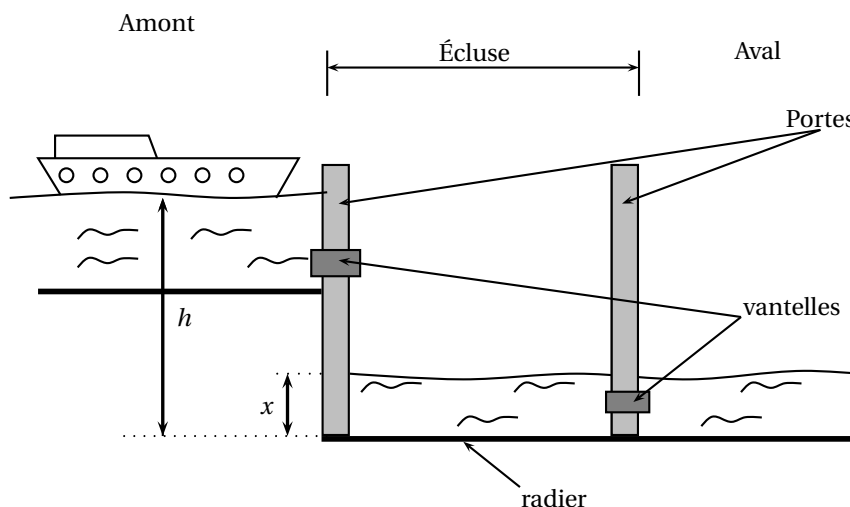
EXERCICE 7

5 points

On étudie plus précisément le remplissage d'une écluse pour faire passer une péniche de l'amont vers l'aval.

Principe : Il s'agit de faire monter le niveau de l'eau dans l'écluse jusqu'au niveau du canal en amont afin que l'on puisse ensuite faire passer la péniche dans l'écluse.

Ensuite, l'écluse se vide et le niveau descend à celui du canal en aval. La péniche peut sortir de l'écluse et poursuivre dans le canal en aval.



Toutes les mesures de longueur sont exprimées en mètres.

On notera h la hauteur du niveau de l'eau en amont et x la hauteur du niveau de l'eau dans l'écluse.

Ces hauteurs sont mesurées à partir du radier (fond) de l'écluse. (voir schéma ci-dessus). Lorsque la péniche se présente à l'écluse, on a : $h = 4,3$ m et $x = 1,8$ m.

La vitesse de l'eau s'écoulant par la vantelle (vanne) est donnée par la formule suivante :

$$v = \sqrt{2g(h-x)}$$

où $g = 9,81$ (accélération en mètre par seconde au carré noté m.s^{-2}) et v est la vitesse (en mètre par seconde noté m.s^{-1})

1. Calculer l'arrondi à l'unité de la vitesse de l'eau s'écoulant par la vantelle à l'instant de son ouverture. (On considère l'ouverture comme étant instantanée).
2. Pour quelle valeur de x , la vitesse d'écoulement de l'eau sera-t-elle nulle? Qu'en déduit-on pour le niveau de l'eau dans l'écluse dans ce cas?
3. Le graphique donné en annexe 2 représente la vitesse d'écoulement de l'eau par la vantelle en fonction du niveau x de l'eau dans l'écluse.
Déterminer, par lecture graphique, la vitesse d'écoulement lorsque la hauteur de l'eau dans l'écluse est de 3,4 m.

EXERCICE 8

4 points

Le débit moyen q d'un fluide dépend de la vitesse moyenne v du fluide et de l'aire de la section d'écoulement d'aire S . Il est donné par la formule suivante :

$$q = S \times v$$

où q est exprimé en $\text{m}^3.\text{s}^{-1}$; S est exprimé en m^2 ; v est exprimé en m.s^{-1} .

Pour cette partie, on considérera que la vitesse moyenne d'écoulement de l'eau à travers la vantelle durant le remplissage est $v = 2,8\text{m.s}^{-1}$.

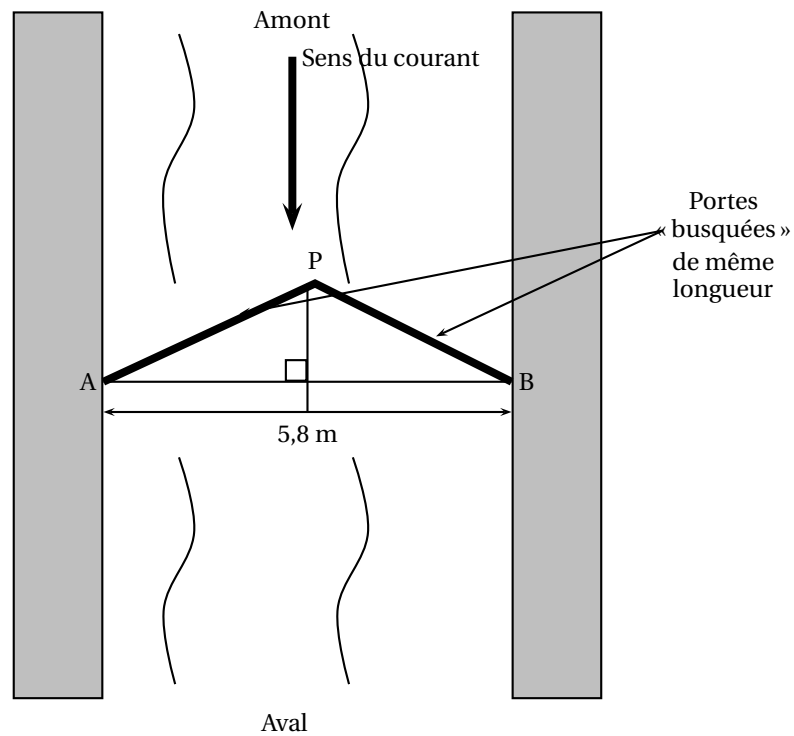
La vantelle a la forme d'un disque de rayon $R = 30\text{cm}$.

1. Quelle est l'aire exacte, en m^2 , de la vantelle?
2. Déterminer le débit moyen arrondi au millième de cette vantelle durant le remplissage.
3. Pendant combien de secondes, faudra-t-il patienter pour le remplissage d'une écluse de capacité 756 m^3 ?
Est-ce qu'on attendra plus de 15 minutes?

EXERCICE 9

5 points

Certaines écluses ont des portes dites « busquées » qui forment un angle pointé vers l'amont de manière à résister à la pression de l'eau,



En vous appuyant sur le schéma ci-dessus, déterminer la longueur des portes au cm près.

Si le travail n'est pas terminé, laisser tout de même une trace de la recherche. Elle sera prise en compte dans la notation.

Annexe 1

	A	B	C	D	E	F	G	H	I	J	K	L	M
1	Écluse	de Renneville	d'Encassan	d'Emborrel	de l'Océan	de la Méditerranée	du Roc	de Laurens	de la Domergue	de la Planque	de Saint-Roch	de Gay	
2													
3	hauteur (m)	2,44	4,85	3,08	2,62	-2,58	-5,58	-6,78	-2,24	-2,63	-9,42	-5,23	
4													
5													

Annexe 2

